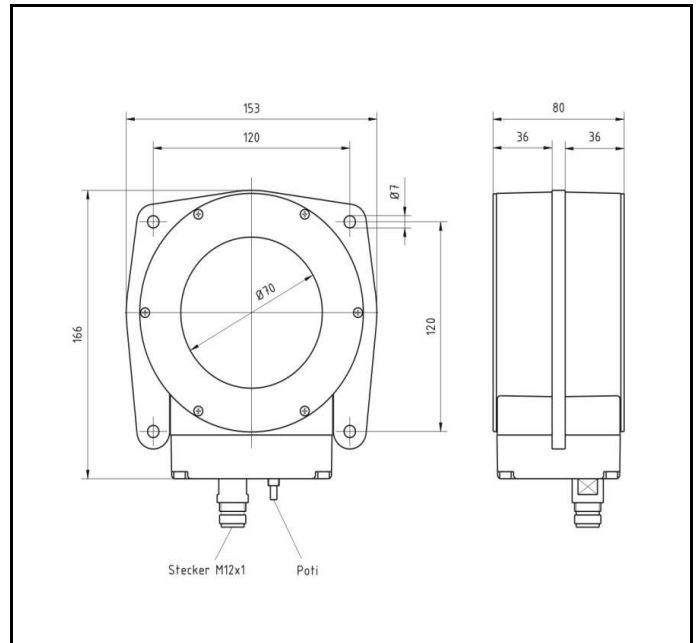
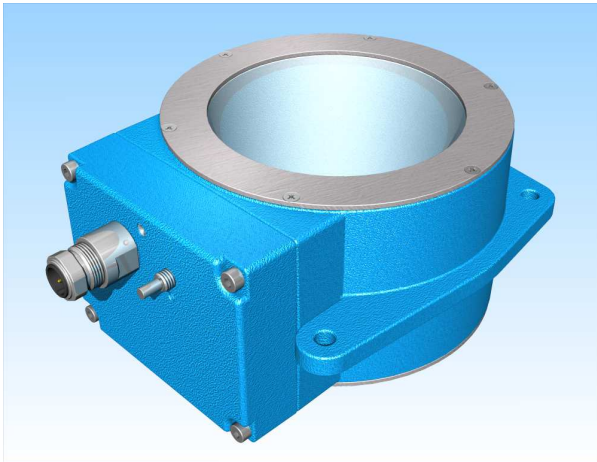


## IRDP 70 PUK-ST4



### Technische Daten Technical data

Ringdurchmesser Ring diameter	<b>70 mm</b>
Einbau Installation	nicht bündig non-flush mounting
Schaltverhalten Switching characteristic	Dynamisch 4 Draht PNP antivalent Dynamic 4-wire PNP antivalent
Betriebsspannung Operating voltage	20...30 VDC
Restwelligkeit der Betriebsspannung Residual ripple	≤ 10 %
Spannungsabfall Voltage drop	≤ 2,4V DC
maximaler Laststrom Max. load current	50 mA
Leerlaufstrom No load current	≤ 25 mA
Reststrom Residual current	≤ 50 µA
Realempfindlichkeit Real sensitivity	FE-Kugel einstellbar Steel ball adjustable 1,0 mm
Schaltfrequenz Switching frequency	100 Hz
Kurzschlusschutz Short-circuit proof	ja yes
Verpolschutz Reverse polarity	ja yes
EMV - Beständigkeit EMC-durability	nach DIN EN according to DIN EN 60947-5-2: 2008
Schutzart Protection class	IP 54
Schaltzustandsanzeige Switching status display	LED
Umgebungstemperatur Operating voltage	- 25 °C...+ 70 °C
Gehäusematerial Housing	Aluminium
Anschlussart Connection	M12 Stecker, 4 polig M12 male connector, 4-pins

Anschlussdiagramm  
Connection diagramm

